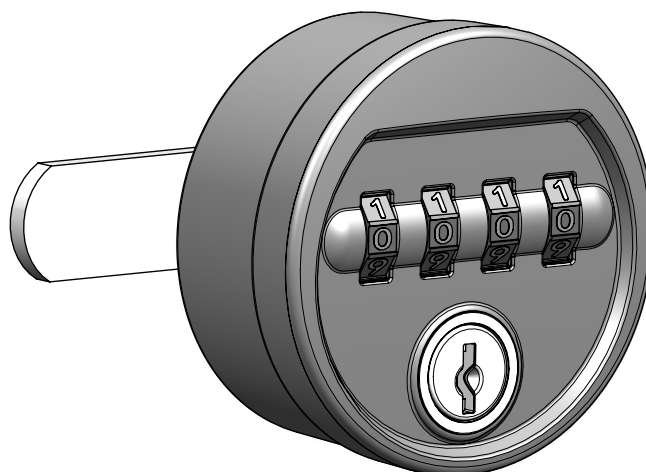


Technische Informationen

Schließsystem 1402 "One-Timer"



1.	<u>Produktbeschreibung</u>	2
1.1	Funktionsmerkmale / Ausstattung	2
1.2	Verwendungs- und Pflegehinweise	2
2.	<u>Montageanleitung</u>	3
2.1	Wichtige Hinweise für Monteure	3
2.2	Montage- Explosionsansicht	3
2.3	Einbaumaße / Anzugsmomente	4
2.4	Einstellen der Drehrichtung	5
3.	<u>Bedienungsanleitung für Nutzer</u>	6
3.1	Wichtige Hinweise für Nutzer	6
3.2	Schloss programmieren und schließen	6
3.3	Schloss öffnen	6
4.	<u>Bedienungsanleitung für Verwalter</u>	7
4.1	Wichtige Hinweise für Verwalter	7
4.2	QUICK-RESET / Notöffnung	7
5.	<u>Bestellangaben</u>	8
5.1	Wichtige Bestellhinweise	8
5.2	Bestellmatrix Riegel	9
5.3	Bestellmatrix Schloss / Serviceschlüssel	10

1. Produktbeschreibung 1402 "One-Timer"

1.1 Funktionsmerkmale / Ausstattung

- Zahlenschloss mit 10.000 frei programmierbaren Nutzer-Codes
- Servicezylinder mit 200 Schließungen zum Notöffnen und Zurücksetzen des Zahlenschlosses
- QUICK-RESET ¹ für eine effiziente Schrankverwaltung
- ANTI-SPY ² -Technik zum Schutz der persönlichen Nutzer-Codes
- Automatische Code-Verwischfunktion für noch mehr Komfort und Sicherheit
- Drehrichtung R / L einstellbar
- Schließwerk und Verriegelungselemente aus solidem Zinkdruckguss
- Gehäuse aus glasfaserverstärktem und leicht zu reinigendem Spezialkunststoff
- Nachrüstbar für die meisten Türen mit Standardlochung 16x19mm
- Schlossbefestigung mit Mutter (SW22)
- Riegelbefestigung mit Schraube (TX25)
- Umfangreiche Auswahl an Riegeln in 2 und 3mm Dicke
- Geeignet für Ein- und Mehrpunktverriegelungen

¹ Neuartige Funktion für ein sekundenschnelles Wiederherstellen der Werkseinstellung, ohne umständliche Codefindung

² Neuartiges Schließsystem, bei dem das Auslesen und der Missbrauch von Nutzer-Codes nicht mehr möglich ist

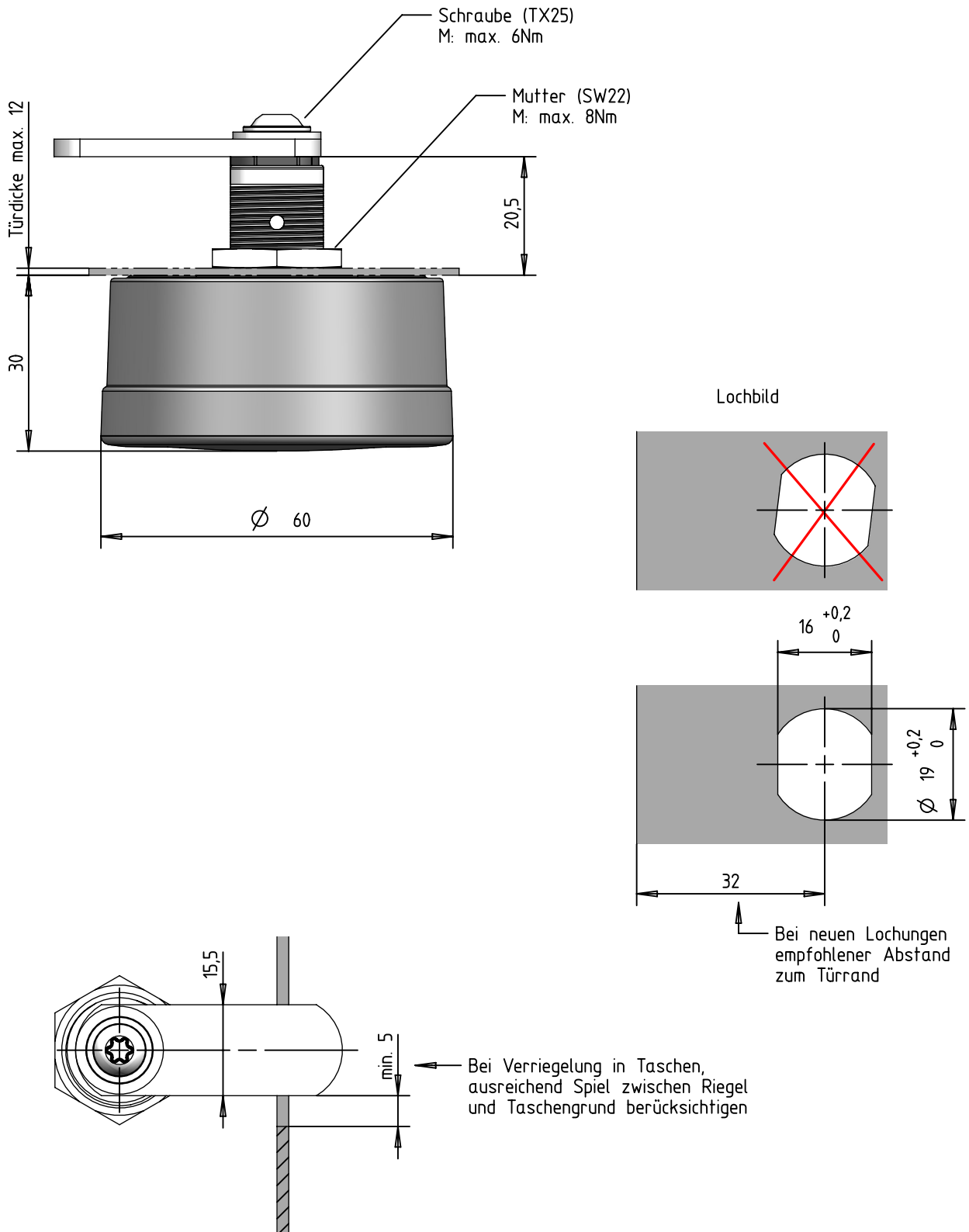
Weitere Informationen auf: www.wf-locks.de

1.2 Verwendungs- und Pflegehinweise

- Vor Montage und Inbetriebnahme des Schlosses die entsprechenden Anleitungen bitte sorgfältig lesen
- Schützen Sie das Schloss vor Umwelteinflüssen wie Wasser, Feuchtigkeit, Staub usw.
- Einsatz im Temperaturbereich von 0- 50°C
- Zur Reinigung verwenden Sie ein feuchtes Tuch und haushaltsübliche Reinigungsmittel
- Keine aggressiven Mittel oder Chemikalien zur Reinigung einsetzen
- Vermeiden Sie bei der Reinigung, dass Wasser oder Reinigungsmittel in das Schloss eindringen

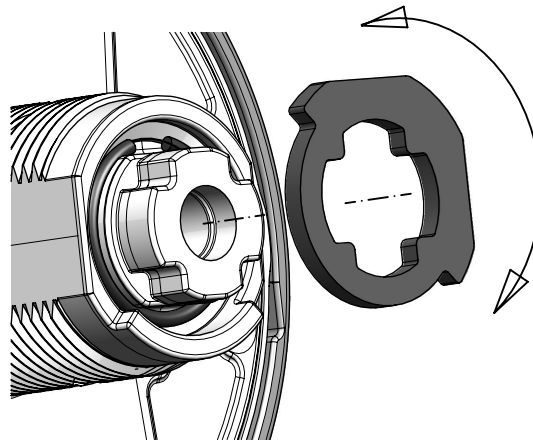
2. Montageanleitung 1402 "One-Timer"

2.3 Einbaumaße / Anzugsmomente

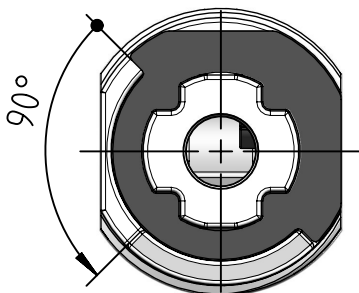


2. Montageanleitung 1402 "One-Timer"

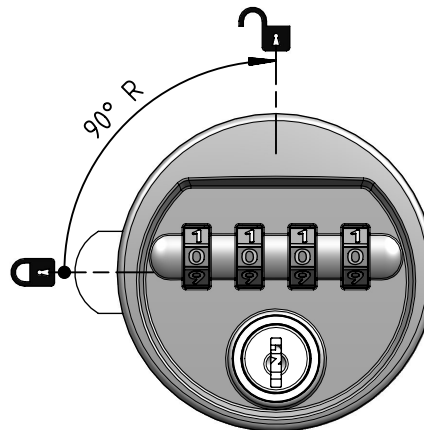
2.4 Einstellen der Drehrichtung



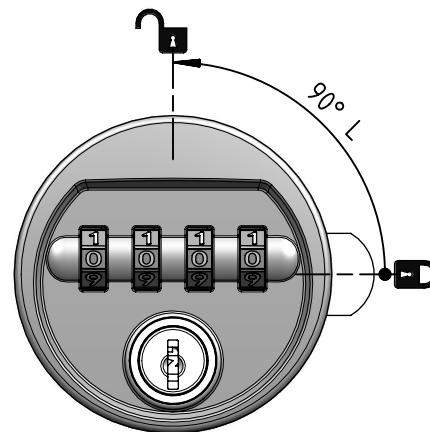
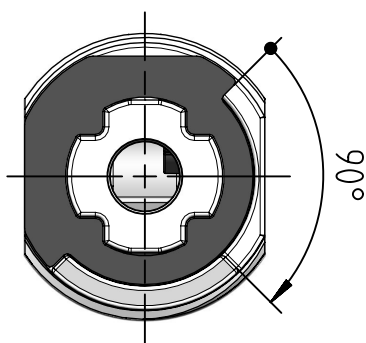
Orientierung Anschlagsscheibe
in Zu-Stellung



Drehrichtung



"R" für rechts angeschlagene Türen



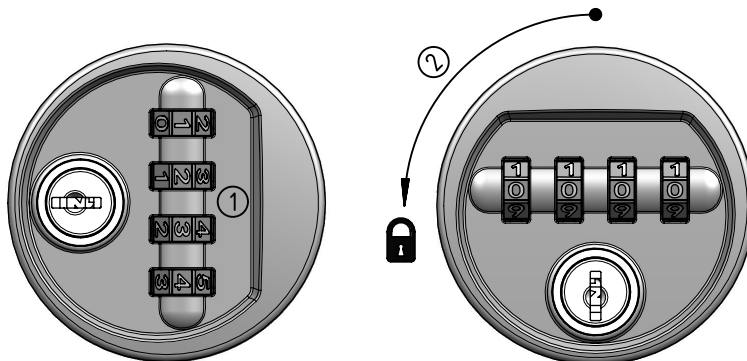
"L" für links angeschlagene Türen

3. Bedienungsanleitung für Nutzer 1402 "One-Timer"

3.1 Wichtige Hinweise für Nutzer

- In Offenstellung bei senkrechter Zahlenreihe befindet sich das Schloss im Codiermodus
- Der in senkrechter Stellung eingestellte bzw. angezeigte Code wird beim Verriegeln des Schlosses automatisch gespeichert und anschließend verwischt
- Schließen Sie das Schloss erst, wenn Sie sich Ihren Code gut eingeprägt oder notiert haben
- Wählen Sie nicht 0-0-0-0 als persönlichen Code
- Bei jedem Öffnen des Schlosses wird Ihr persönlicher Code automatisch gelöscht
- Wenn Sie Ihren persönlichen Code vergessen bzw. verloren haben, wenden Sie sich an den Verwalter Ihres Schrankes
- Hinterlassen Sie Ihren Schrank mit geöffnetem Schloss in senkrechter Stellung

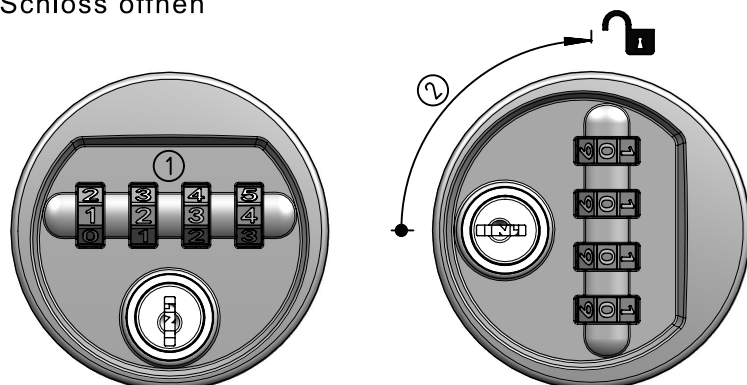
3.2 Schloss programmieren und schließen



1. In senkrechter Stellung
persönlichen Code eingeben

2. Schloss waagrecht drehen
bis zum Anschlag
(Code verwischt)

3.3 Schloss öffnen



1. Persönlichen Code eingeben

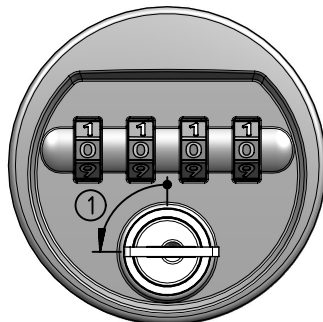
2. Schloss senkrecht drehen
bis zum Anschlag
(Code wird gelöscht)

4. Bedienungsanleitung für Verwalter 1402 "One-Timer"

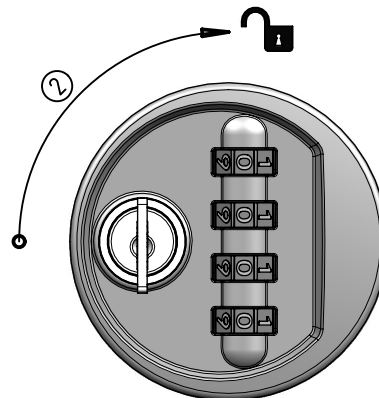
4.1 Wichtige Hinweise für Verwalter

- Mit dem Serviceschlüssel können Sie das Schloss jederzeit öffnen
- Bei jedem Öffnen wird der Öffnungscode gelöscht
- Der Serviceschlüssel lässt sich nur in Zu-Stellung abziehen
- Der Serviceschlüssel ist mit einer Schlüsselnummer versehen
- Halten Sie die Anzahl der Serviceschlüssel aus Sicherheitsgründen gering und verwahren Sie sie an einem sicheren Ort

4.2 QUICK-RESET / Notöffnung



1. Serviceschlüssel einführen
und 90° nach links drehen



2. Schloss öffnen

5. Bestellangaben 1402 "One-Timer"

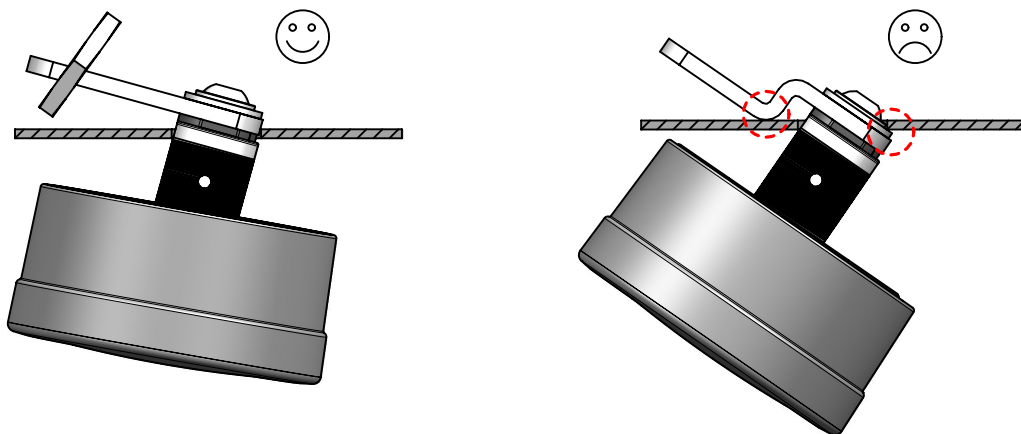
5.1 Wichtige Bestellhinweise

Schloss, Riegel und Serviceschlüssel werden getrennt erfasst. Eine komplette Bestellung bzw. Anfrage umfasst drei Bestellnummern:

- | | | |
|---------------------------------|---------------------|------------------------------|
| 1. Bestell-Nr. Riegel | (Bestellmatrix 5.2) | Beispiel: C1402-3-4-20-30-DO |
| 2. Bestell-Nr. Schloss | (Bestellmatrix 5.3) | Beispiel: L1402-G-051-R-09-H |
| 3. Bestell-Nr. Serviceschlüssel | (Bestellmatrix 5.3) | Beispiel: S1402-051 |

Riegel und Befestigungselemente werden standardmäßig lose geliefert! Auf Wunsch kann der Riegel auch vormontiert werden. Die dazu erforderlichen Angaben machen Sie gemäß Bestellmatrix 5.2.

Wichtig: Wenn der Riegel vormontiert werden soll, stellen Sie sicher, dass Schloss mit Riegel noch durch die 16x19mm Türlochung passt! Einfluss darauf haben insbesondere Türdicke und Riegelform.



Der werksseitig eingestellte Öffnungscode für das Zahlenschloss ist 0-0-0-0.

Die Anzahl der Serviceschlüssel sollte aus Sicherheitsgründen möglichst gering gehalten werden. Serviceschlüssel und Schlösser sind mit Schlüsselnummern versehen. Die Schlüsselnummer des Schlosses befindet sich aus Sicherheitsgründen auf dessen Rückseite.

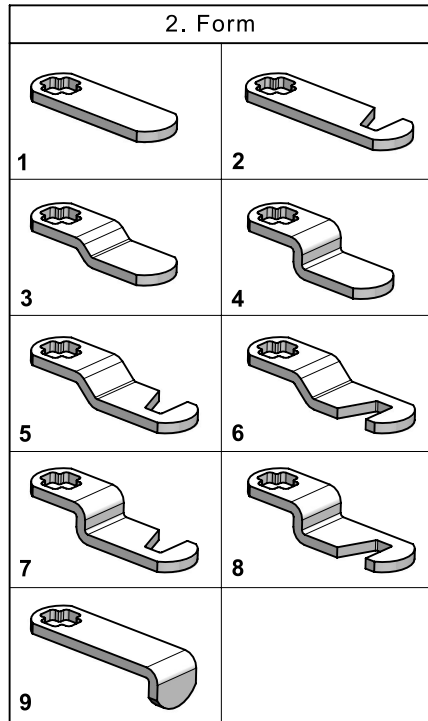
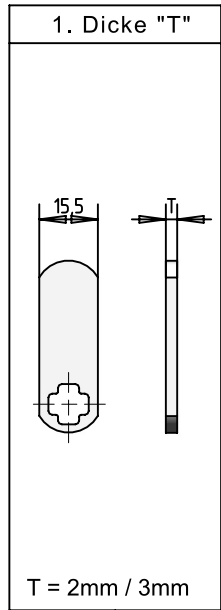
Eine Bestellmenge wird grundsätzlich gleichschließend geliefert. D.h., alle Schlösser werden mit dem von Ihnen gewählten Schließzylinder ausgestattet und können mit einem einzigen Serviceschlüssel verwaltet werden. Wenn Sie verschiedene Schließungen wünschen, um z.B. verschiedener Räume auszustatten oder Berechtigungen zu vergeben, teilen Sie die Bestellmenge nach verschiedenen Schließungen auf.

Für den Servicezylinder wählen Sie eine der standardmäßig verfügbaren Schließungen nach Bestellmatrix 5.3. Bei Bedarf und auf Anfrage können bis zu 200 weitere Schließungen zur Verfügung gestellt werden.

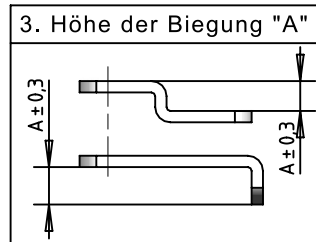
Um die Lieferzeiten kurz zu halten, wählen Sie möglichst die in den Bestellmatrizes vorgegebenen Standards. Auf Anfrage können aber auch Sonderausführungen mit z.B. anderen Farben angeboten werden.

5. Bestellangaben 1402 "One- Timer"

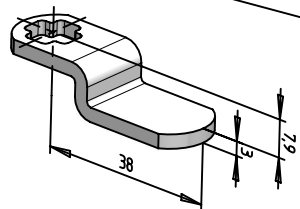
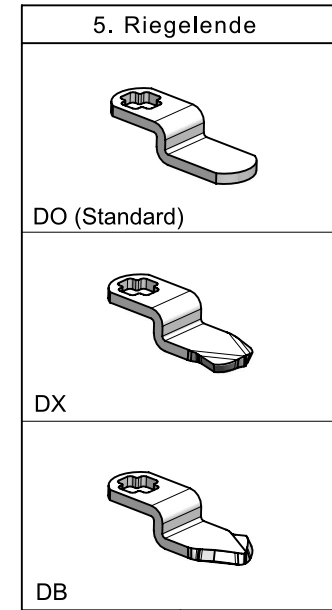
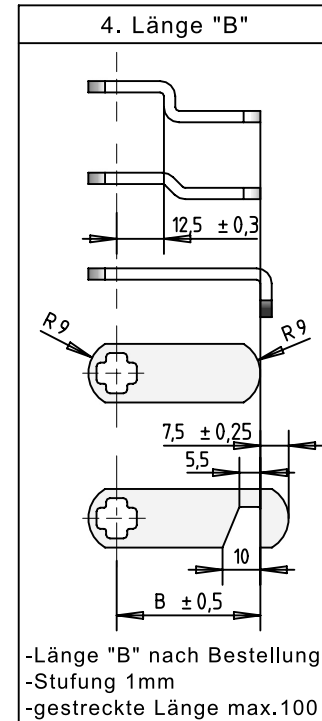
5.2 Bestellmatrix Riegel



3. Höhe der Biegung "A"

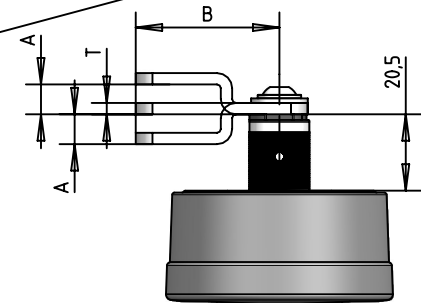


A	mm	für Form
00	0	-1-2-
03	1,2	-3-5-6-
04	1,6	-3-5-6-
05	2,0	-3-5-6-
06	2,4	-3-5-6-
07	2,8	-3-5-6-
08	3,2	-3-5-6-
10	4,0	-3-5-6-
12	4,8	-3-4-5-6-7-8-
14	5,6	-3-4-5-6-7-8-
16	6,4	-4-7-8-9-
20	7,9	-4-7-8-9-
21	8,3	-3-5-6-
25	9,9	-3-4-5-6-7-8-9-
28	11,1	-4-7-8-9-
32	12,7	-3-4-5-6-7-8-9-
34	13,5	-4-7-8-9-
38	15,0	-4-7-8-9-
40	15,9	-4-7-8-9-
44	17,5	-4-7-8-9-
48	19,1	-4-7-8-9-
50	19,9	-4-7-8-9-
64	25,4	-4-7-8-9-
72	28,6	-4-7-8-9-



Bestellbeispiel Riegel:

C1402-3-4-20-38-DO



5. Bestellangaben 1402 "One-Timer"

5.3 Bestellmatrix Schloss / Serviceschlüssel

